

SPECIFICATIONS TECHNIQUES

Poteau PRESTIGE inox

DESIGN

METALIC

DESCRIPTION

Poteau d'accueil en acier inoxydable avec anneaux rotatifs pour l'accrochage d'un cordon velours

FINITION

Structure en acier inoxydable, socle démontable

DIMENSIONS

Poteau prestige : \varnothing x h = 34 x 90 cm

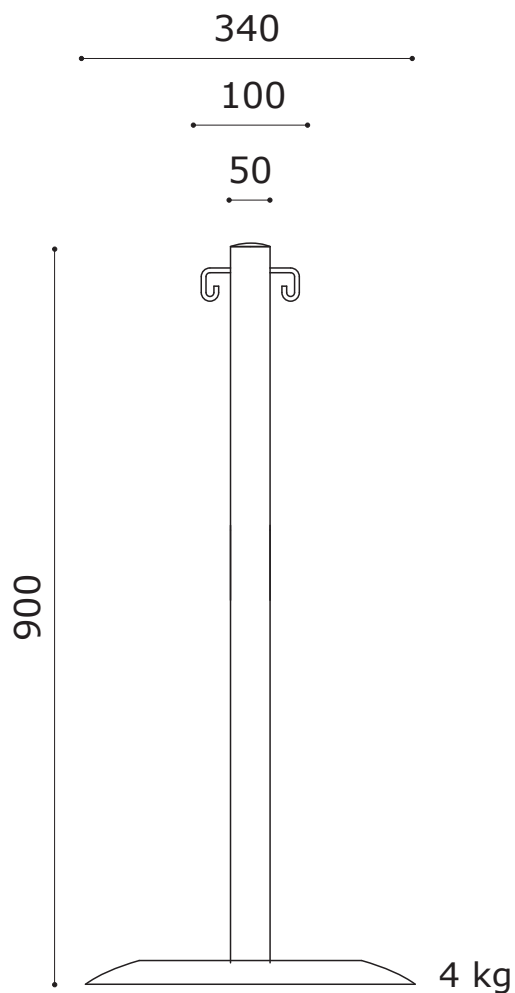
MONTAGE

Les éléments sont livrés démontés.

Installation au sol :

-A poser

Description indicative susceptible d'être modifiée



PRESTIGE

Dimensions en millimètres

Description indicative susceptible d'être modifiée

METALIC
EQUIPEMENT

76 avenue Debourg 69007 Lyon
Tél 04 78 72 87 14 - Fax 04 78 69 59 84
www.metalic.fr - commercial@metalic.fr